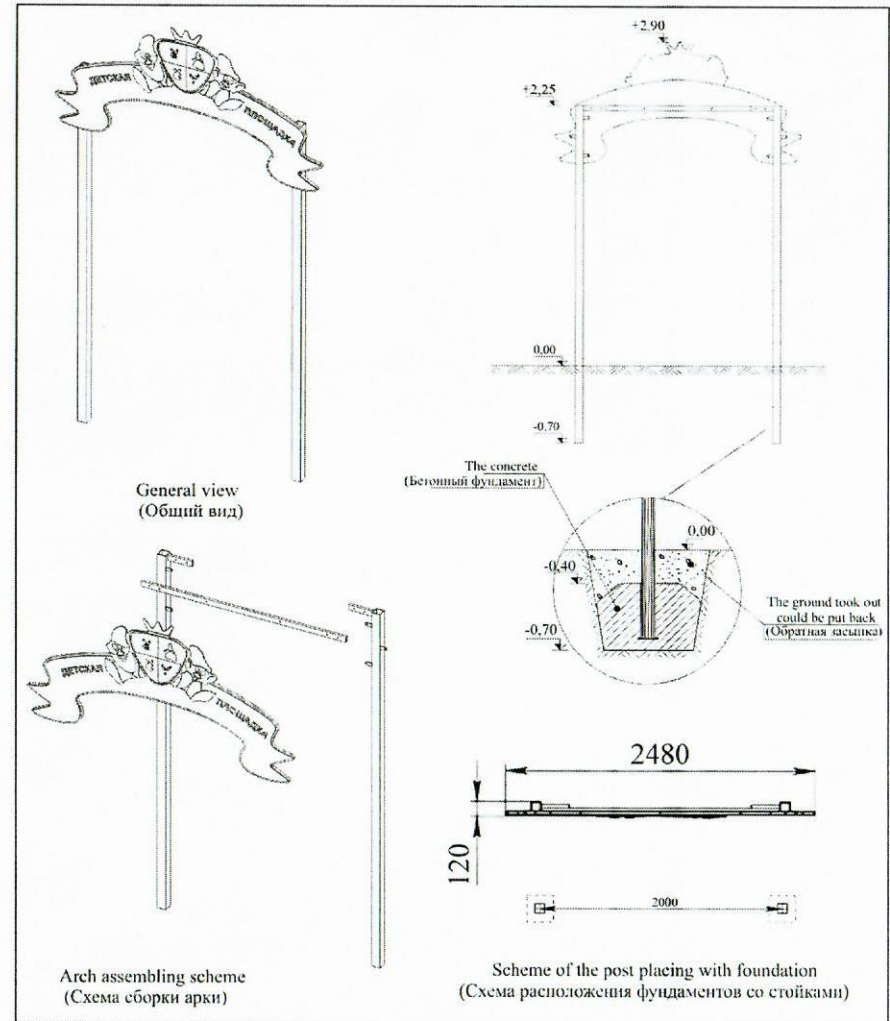


Гарантия завода-изготовителя не распространяется на механические повреждения, полученные вследствие транспортировки или неправильной установки изделия, а также вандализма.



www.kstil.ru
Svetlanovsky pr., 25, St. Petersburg, Russia 194223
Светлановский пр., 25, С.-Петербург, РФ 194223
☎+7(812) 552 62 09 ☎+7(812) 552 88 48

004299 - Arch
004299 - Входная арка детской площадки
Page: 1(1)
(Страница)



Packer (упаковщик)

Date (дата)	
No.	

инв. 10136 103 00219

41300-40



ПАСПОРТ
детского игрового оборудования
Входная арка детской площадки
(004299)

1. СВЕДЕНИЯ ОБ ИЗДЕЛИИ

- 1.1 Наименование: **Входная арка детской площадки (004299)**
- 1.2 Название предприятия-изготовителя и адрес: **АО «КСИЛ ПК ИНФЛЭКС», 188517, Ленинградская обл, Ломоносовский муниципальный район, Сельское поселение Лаголовское, Лаголово д, Советская ул, строение 48, помещение 1**
- 1.3 Заводской номер: **№ В - 367972**
- 1.4 Дата выпуска: **01.10.2021 г.**

1	Общий вес изделия (кг)	69,72
2	Размер изделия в плане (мм)	2480 x 120
3	Максимальная высота от уровня земли (мм)	2900

2. КОМПЛЕКТНОСТЬ

№	НАИМЕНОВАНИЕ	ВИД	КОЛ-ВО, шт.	ПРИМЕЧАНИЕ
1	Стойки опорные		2	Правая-1шт. Левая-1шт.
2	Соединяющий профиль		1	
3	Фанерная арка		1	
4	Накладка на арку		1	
5	Крепёж		1	комплект

3. СВИДЕТЕЛЬСТВО О ПРИЕМКЕ

Входная арка (004299), заводской номер № В - 367972 соответствует техническим условиям ТУ 5893-002-50003558-2003.

МП _____ Дата выпуска: 01.10.2021 г.

АО «КСИЛ ПК ИНФЛЭКС»
Подпись: _____
Мастер службы сервиса

4. ГАРАНТИИ ИЗГОТОВИТЕЛЯ

Предприятие-изготовитель гарантирует соответствие входной арки (004299) заводской номер № В - 367972 требованиям ТУ при соблюдении потребителем правил монтажа, транспортирования, хранения и установки.
Срок гарантии на изделие **12 месяцев** со дня отгрузки изделия потребителю.

СП-428